

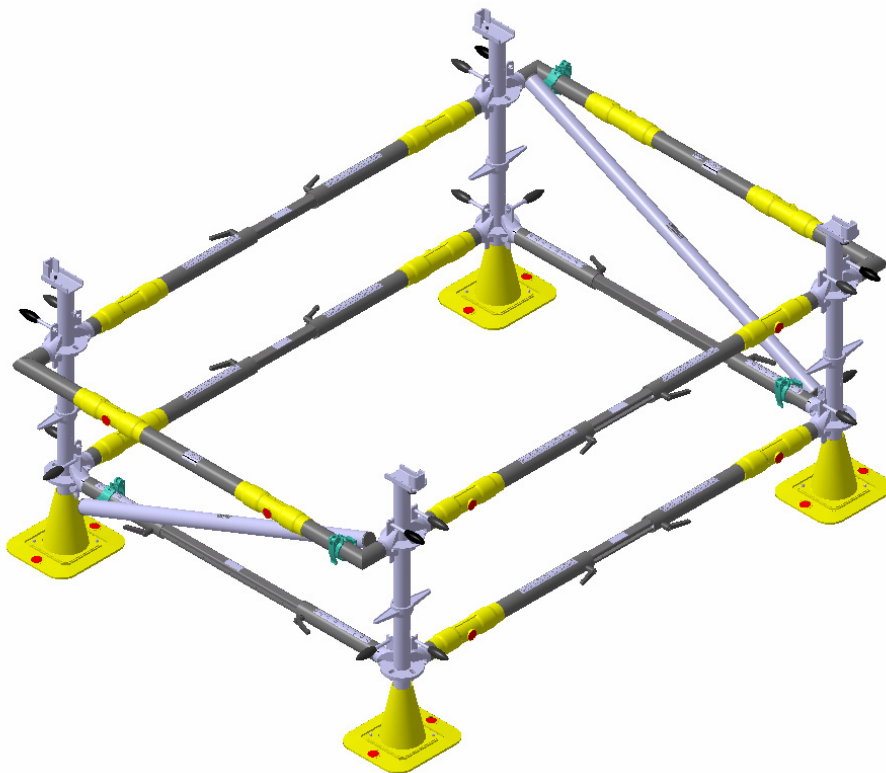
83 30 5 A34 DE6

SL

Podporno ogrodje



Prevod originalnih navodil za uporabo



Hersteller / Manufacturer:

CON 4 TOOLS GmbH
Turnstraße 11
42289 Wuppertal
Germany

www.con4tools.de
office@con4tools.de

1.	Varnost	
1.1	Splošni napotki	4
1.2	Legenda piktogramov	5
1.3	Oznake	6
1.4	Obseg dobave	7
1.5	Varnostni napotki	8
2.	Tehnični podatki	
2.1	Pogoji uporabe	10
2.2	Tehnični podatki	10
3.	Uporaba	
3.1	Namenska uporaba	11
3.2	Osnovna načela ravnanja z orodjem	12
3.3	Začetek uporabe in varno ravnanje	13
3.4	Razstavljanje	19
3.5	Zaključek dela in shranjevanje orodja	25
4.	Vzdrževanje	
4.1	Redno preverjanje in vzdrževanje	26
4.2	Odpravljanje težav	26
5.	Servis	
5.1	Odstranjevanje	27

1.1 Splošni napotki

Stanje tehnike

To orodje ustreza aktualnemu stanju tehnike. Predpogoj za varno delovanje naprave je strokovno in varno upravljanje.

Tehnične spremembe

V okviru zagotavljanja kakovosti si pridržujemo neomejeno pravico do tehničnih sprememb v teku tehnološkega razvoja in izboljšav izdelka brez predhodnega obvestila.



Preberite navodila za uporabo

Pred uporabo orodja je treba pozorno prebrati in razumeti navodila za uporabo. Ta navodila morajo biti vedno na voljo na mestu uporabe izdelka.

Ravnanje

V navodilih za uporabo so opisani vsi potrebni postopki za pravilno upravljanje. Vrste uporabe, ki jih ni izrecno odobril proizvajalec, so prepovedane.

Motnje

Če pride do motenj, smete sami odpravljati le tiste motnje, za odpravljanje katerih je opisan ustrezen ukrep.

Jamstvo

Proizvajalec ne odgovarja za škodo, ki nastane kot posledica nestrokovnega popravila ali uporabe neoriginalnih nadomestnih delov.

Izrabljene ali prazne baterije ne predstavljajo napake na izdelku. Škoda na napravi, povzročena z nepravilnim upravljanjem orodja, je izključena iz garancije.

Okolje

Orodje uporabljajte le v delovnem okolju, v katerem ni korozivnih tekočin, masti in olja.

➔ 6.3 Izjava o skladnosti

Orodje je preizkušeno in izdelano v skladu z zadnjim stanjem tehnike.



Nevarnost škode na orodju

Orodje se sme uporabljati le v okviru njegove namenske uporabe. Vsaka zloraba ali drugačna uporaba orodja je izrecno prepovedana. Zagotovite, da boste vi in vaši zaposleni uporabljali orodje na pravilen način.



Nevarnost telesnih poškodb

Poleg navodil za uporabo in zavezujočih predpisov o preprečevanju nesreč, ki veljajo v posamezni državi in na kraju uporabe, je treba upoštevati tudi splošna (priznana) tehnična pravila varnega in strokovnega dela.

Strokovno usposobljeno osebje

Popravila / vzdrževanje na ustreznih vozilih in komponentah vozil lahko izvaja le usposobljeno in poučeno osebje.

Poleg tega morajo ti delavci imeti dokazila o opravljenem dodatnem usposabljanju, na katerem so se posebej usposobili za izvajanje ustreznih dejavnosti z orodjem.

1.2 Legenda piktogramov

V teh navodilih za uporabo so nekateri odstavki označeni z mednarodnimi opozorilnimi znaki, svarili pred nevarnostmi in splošnimi znaki zapovedi.

Posamezni piktogrami so pojasnjeni v nadaljevanju. Upoštevajte vse napotke in varnostna pravila.

	Upoštevajte navodila za uporabo		Pozor! Splošen vir nevarnosti		Puščica, ki označuje smer
	Upoštevajte splošne napotke		Pozor! Nevarnost zmečkanin rok		Vrenje v smeri urnega kazalca
	Nosite zaščitne rokavice		Pozor! Viseče breme		Vrtenje v nasprotni smeri urnega kazalca
	Nosite varnostne čevlje		Bodite pozorni na ...	XX Nm	Upoštevajte navor
	Nosite zaščito za glavo		Puščica za ponazoritev stisnjenja		
	Prepoved! Težka bremena niso dovoljena		Za več informacij glejte poglavje ...		

1.3 Oznake

A Abstützung
B 83 30 5 A34 DE6 (91)
C Serien-Nr.: XXX , KW: XX/XX
D Min. Tragfähigkeit: 55 kg
E Max. Tragfähigkeit: 1000 kg
F Eigengewicht: 88,6 kg
G CON 4 TOOLS GmbH
 Turnstraße 11, 42289 Wuppertal, Germany
H Nur verwenden mit
 83 30 5 A22 6C7

I



Bauart geprüft
 Sicherheit
 Regelmäßige
 Produktions-
 überwachung

www.tuv.com
 ID XXXXXXXXXX


- | | | | |
|---|-----------------------------------|---|---------------------|
| A | Oznaka proizvajalca | F | lastna teža |
| B | Številka artikla glavnega sklopa | G | Naslov proizvajalca |
| C | Serijska številka /datum izdelave | H | Napotek |
| D | Min. nazivna obremenitev | I | Certifikat izvedbe |
| E | Maks. nazivna obremenitev | | |

J



Max. Traglast 1.000 kg

K

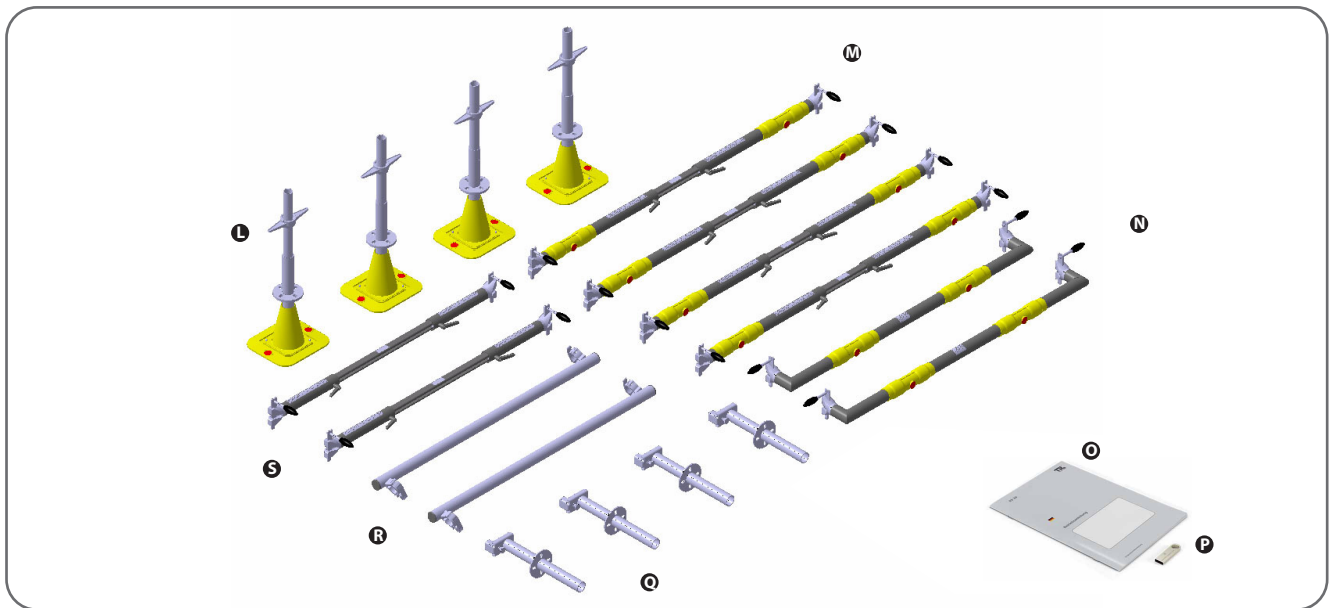


Achtung!

- Ausschließlich auf ebenem befestigtem Untergrund benutzen
- Ordnungsgemäßen Sitz der Verbindungselemente sicherstellen
- Schnellspanner der Längenausgleiche festziehen

- J Označitev piktogramov in nazivne obremenitve
 K Označitev napotka za uporabo

1.4 Obseg dobave



L	Oporna noga z integrirano jekleno podporno cevjo (4x) (83 30 5 A34 DE6_A)	P	USB ključ z jezikovnimi različicami navodil za uporabo
M	Ojačitveni profil 1 (4x) (83 30 5 A34 DE6_C)	Q	Držalo za nosilne profile (4x) (83 30 5 A34 DE6_B)
N	(2x) Kotni ojačitveni profil (s tipsko ploščico in certifikatom o tipskem pregledu)	R	(2x) Diagonalna ojačitev (83 30 5 A34 DE6_E)
O	Navodila za uporabo (2x) (DE, GB)	S	Ojačitveni profil 2 (2x) (83 30 5 A34 DE6_D)

1.5 Varnostni napotki



Orodje je atestirano izključno za uporabo, ki jo je predvidel proizvajalec.

Orodje je dovoljeno uporabljati izključno za dejavnosti, ki so opisane v teh navodilih za uporabo. Orodja nikoli ne uporabljajte za druge namene. Pri nepravilni uporabi ni mogoče zagotoviti varnosti. Na orodje je dovoljeno odlagati le visokonapetostne baterije, ki jih je odobril BMW. Ne prekoračite navedene nazivne obremenitve 1000 kg.



PREVIDNO
Nevarnost materialne škode in telesnih poškodb zaradi napačnega pribora

Uporaba neoriginalnega orodja oz. neoriginalnega pribora predstavlja visoko varnostno tveganje. Uporabljati se sme samo originalni pribor in pribor, ki ga je odobril BMW (glejte navodila za popravila BMW).

Na orodju ni dovoljeno izvajati nikakršnih sprememb. Proizvajalec ne prevzame nobene odgovornosti za predelave ali spremembe na orodju niti za posledične telesne poškodbe ali materialno škodo.



PREVIDNO
Nevarnost materialne škode in telesnih poškodb

Pred popravilom je pomembno, da preberete varnostne napotke in jih razumete.

Če tega ne upoštevate, lahko pride do težkih telesnih poškodb.



Nosite varnostne čevlje (po ISO 20345, S2).



Nosite zaščitne rokavice, da se zaščitite pred urezninami.



Nosite zaščito za glavo, da se zaščitite pred padajočimi predmeti.



Nevarnost stisnjenja in težkih telesnih poškodb.

Roke in stopala držite oz. postavite tako, da niste izpostavljeni nevarnosti zmečkanin. To upoštevajte zlasti pri spuščanju bremena.



PREVIDNO
Nevarnost visečega bremena

Visokonapetostno baterijo odložite le, če je orodje pravilno montirano in poravnano.

Orodje položite le na čista, suha, ravna in utrjena tla. Orodja z bremenom se ne sme premikati, obračati ali izpostavljati napetosti.

Ne delajte pod dvignjenim bremenom, dokler ni zavarovano z ustreznimi sredstvi.



PREPOVED
Ne uporabite pretežkega bremena.

Orodje se sme uporabljati z največjo dovoljeno obremenitvijo do 1000 kg.

Orodje je dovoljeno uporabljati le za bremena, ki jih je odobril BMW.



V primeru očitnih nepravilnosti orodja ni dovoljeno uporabljati. Obrnite se na servis (➡ 5.2).



PREVIDNO

Nevarnost materialne škode in telesnih poškodb

Neusposobljeno ali nepoučeno osebje ne sme uporabljati orodja. Orodja ni dovoljeno posoditi neusposobljenemu osebju.

Zagotovite, da bo z orodjem delalo je usposobljeno in poučeno osebje!



Preprečite trke z ovirami med dviganjem in spuščanjem bremena.



Transportiranje oseb ali vzpenjanje na dvignjeno breme je prepovedano.



Zagotovite upravljavcem dostop do navodil za uporabo.

Vsak upravljavec mora pred prvo uporabo pozorno prebrati ta navodila za uporabo in jih razumeti. Navodila za uporabo morajo biti vedno na voljo na mestu uporabe izdelka.



Upoštevajte navodila za popravila družbe BMW AG. Navedene sklice na navodila za popravila je treba upoštevati v celoti.



Upoštevajte veljavne državne predpise o preprečevanju nesreč.

Poleg navodil za uporabo in zavezujočih predpisov o preprečevanju nesreč, ki veljajo v posamezni državi in na kraju uporabe, je treba upoštevati tudi splošno priznana tehnična pravila varnega in strokovnega dela.

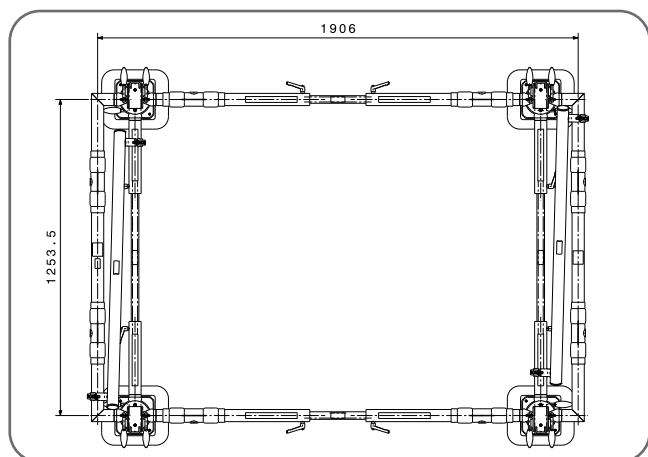
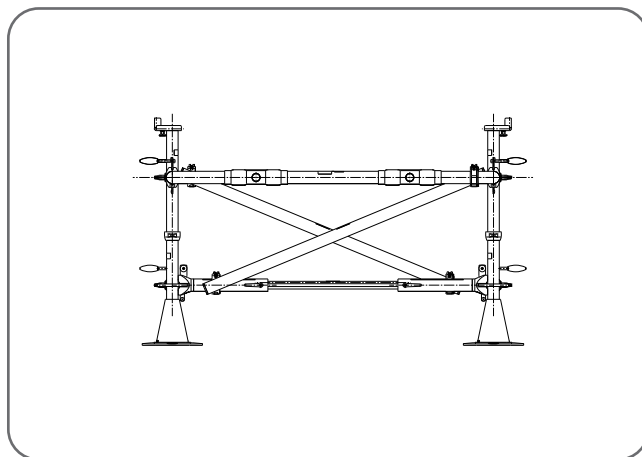
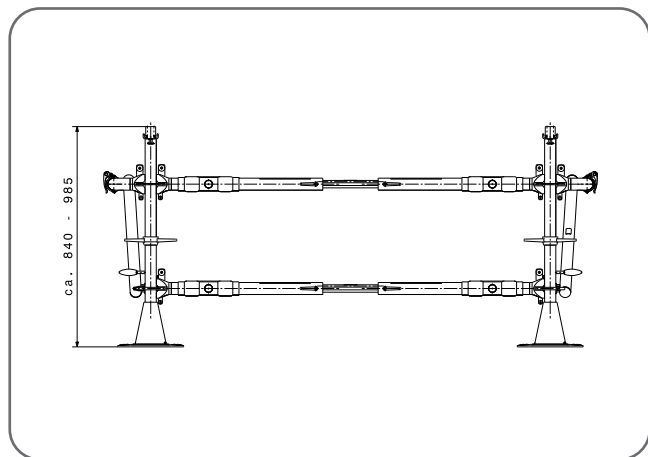


Upoštevajte tipsko ploščico in napise na orodju. Pred vsako uporabo opravite vizualno kontrolo orodja vključno z napisi. Orodja nikoli ne vrzite ob tla in pazite, da orodje ne pade.

2.1 Tehnične specifikacije

Številka artikla	83 30 5 A34 DE6
Teža	88,6 kg
Min. nazivna obremenitev	55 kg
Maks. nazivna obremenitev	1000 kg
Mere (Š x V x G) v mm	Pribl. 1750 x 840–985 x 1253,5
Temperatura	-20 °C do +60 °C / -4 °F do 140 °F

2.2 Tehnični podatki



Širina: 1906 mm
Višina: 840–985 mm
Globina: 1253,5 mm

3.1 Namenska uporaba

Orodje je namenjeno za odlaganje in začasno skladiščenje visokonapetostnih baterij.

Namenska uporaba

Orodje je po določilih družbe BMW AG namenjeno izključno za bremena od min. 55 kg do maks. 1000 kg.

Neppravilna uporaba

Nosilnost 1000 kg, ki je navedena na orodju, je največja nazivna obremenitev, ki jo je dovoljeno odložiti na orodje. Orodje se ne sme uporabljati za druge namene.

Uporabljajte ga le za skladiščenje in shranjevanje. Ne uporabljajte ga namesto delovnega podstavka.



Dokler se v nevarnem območju bremena zadržujejo osebe, je dviganje ali spuščanje orodja prepovedano.



Med dviganjem ali spuščanjem je zadrževanje pod bremenom prepovedano.



V obremenjenem stanju je prepovedano popuščanje zaskočk na držalnih za nosilne profile, vpenjalnih zagozdah in vpenjalnih ročicah ojačitvenih profilov.

Pri montaži orodja pazite, da orodje samo ali dvižna miza ne ogrožata varnosti upravljavca.

Dviganje/spuščanje bremena je treba izvajati počasi in previdno.

Pred uporabo orodja v posebnih atmosferskih pogojih (zelo vlažno, slano, jedko, bazično okolje) se posvetujte s proizvajalcem.



V primeru okvare orodja takoj prenehajte z njegovo uporabo.



Na podporno ogrodje je dovoljeno odlagati le visokonapetostne baterije, ki jih je odobrila družba BMW AG.

3.2 Osnovna načela ravnanja z orodjem



Nevarnost telesnih poškodb

Orodje je treba postaviti tako, da je izključena nevarnost zmečkanin.



Nosilnost

Pri uporabi orodja ne prekoračite nazivne obremenitve, ki znaša 1000 kg. Poleg tega je treba namestiti minimalno obremenitev 55 kg.



Zanesljiva podlaga

Podporno ogrodje je dovoljeno postaviti le na ravna, utrjena in vodoravna tleh. Tla morajo imeti ustrezno trdnost za obremenitve, ki jih nosijo, vključno z orodjem.



Območje za postavitev

Območje za postavitev mora zagotavljati dovolj prostora za orodje in ustrezen paletni viličar. Zagotoviti je treba ustrezne odmike od poti pobega in prometnih poti ter od območja obračanja. Prometne poti ne smejo biti ovirane (v skladu z zakonskimi predpisi in standardi, veljavnimi v državi uporabe). Označite površino za postavitev.



Odgovorni podjetniki morajo pripraviti ustrezna navodila za ravnanje z orodjem in jih dati na voljo delavcem (navodila za uporabo).



Jamstvo

Proizvajalec ne odgovarja za škodo, ki nastane kot posledica nestrokovnega popravila.



Jamstvo ne krije škode na napravi, ki nastane zaradi nestrokovne uporabe naprave.



Uporabljajte le ojačitvene profile iz obsega dobave.

3.3 Začetek uporabe in varna uporaba

Posebno orodje, ki ga potrebujete pri delu:

Številka izdelka:	Naziv izdelka:
81 22 2 184 136	Prenosna dvižna miza
83 30 5 A16 8C6	Prenosna dvižna miza
81 22 2 294 519	Adapter (6x podnožje dvižne mize)
83 30 5 A22 6C7	Držalo (3x dolgi nosilni profil)



Upoštevajte navodila za popravila BMW. Visokonapetostno baterijo demontirajte in dvignite po navodilih BMW.



Pred vsako uporabo preverite podporno ogrodje in pribor glede vidnih poškodb. Če odkrijete nepravilnosti, uporaba podpornega ogrodja ali pribora ni dovoljena.



Upoštevajte dovoljeno nosilnost prenosne dvižne mize.



Dvižno mizo je dovoljeno premikati le pri najnižji višini.



Nadzorujte dvižno mizo in breme med vsemi premiki.



Preverjanje postavitve pred spuščanjem bremena

Pri izvlačenju dvižne mize morate stalno opazovati baterijo in ogrodje. Dvižno mizo vstavite oz. izvlecite naravnost, brez dotika z ogrodjem. V primeru zatikanja ali težav takoj prekinite postopek in zavarujte breme.



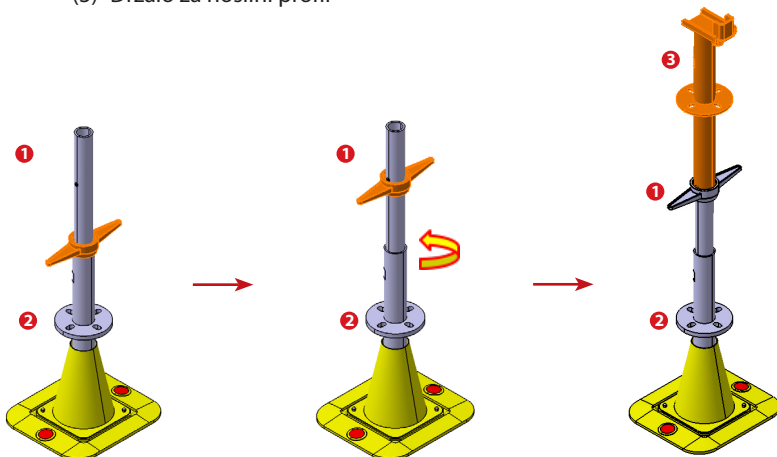
Pri postavitvi in uporabi upoštevajte zakonske predpise, veljavne v državi uporabe.



Naslednje delovne korake morata vedno izvajati dva usposobljena in poučena delavca.

3.3 Začetek uporabe in varno ravnanje

- 3.3.1**
- (1) Oporna noga
 - (2) Jeklena podporna cev
 - (3) Držalo za nosilni profil



3.1.1

Nastavite štiri oporne noge z integriranimi jeklenimi podpornimi cevmi (83 30 5 A34 DE6_A) na maks. višino in nataknite držala za nosilne profile (83 30 5 A34 DE6_B).

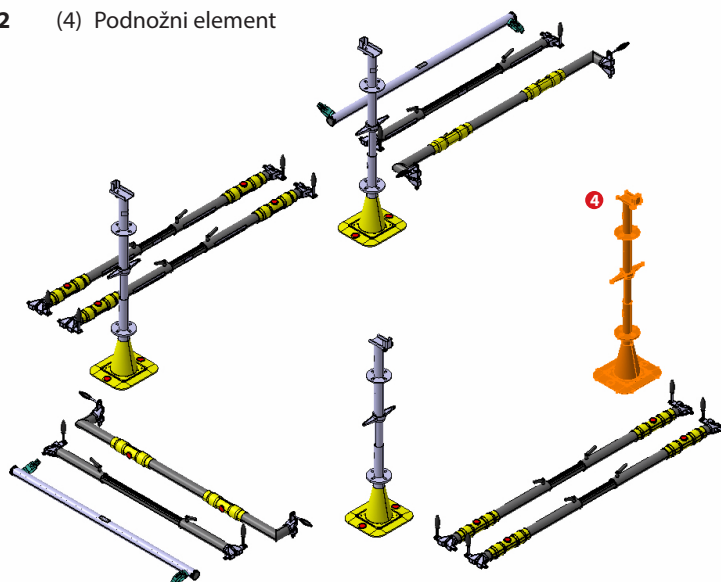
3.3.2

Nato pripravite štiri vnaprej pripravljene podnožne elemente skupaj z drugimi sestavnimi deli podpornega ogrodja „83 30 5 A34 DE6“ za nadaljnji postopek.



Oporne noge morajo biti vedno navpične.

- 3.3.2** (4) Podnožni element



3.3.3

Paletni viličar z zavarovano visokonapetostno baterijo parkirajte v položaju, ki ne predstavlja nevarnosti ali ovir/omejitve na evakuacijskih in prometnih poteh! Prepričajte se, da so tla ploska, utrjena in vodoravna.

Poleg tega je treba zagotoviti dovolj prostora za umik in uvoz paletnega viličarja v nadaljevanju postopka.

3.3.4

Posamično namestite štiri podnožne elemente pod zunanje nosilne profile (83 30 5 A22 6C7). Nato jih vtaknite v držalo za nosilni profil, tako da stojijo brez obremenitve.



Ko nameščate držalo za nosilni profil (83 30 5 A34 DE6_B) na nosilni profil, pazite na pravilno lego zaskočnega sornika.

3.3.5

Štiri ojačitvene profile 1 (83 30 5 A34 DE6_C) (dolgi vzdolžni nosilec, po 2x na vsaki strani) spojite z obročastimi ploščami jeklene podporne cevi in obročastimi ploščami držala za nosilni profil (83 30 5 A34 DE6_B) na podnožnih elementih (83 30 5 A34 DE6_A).

Pomembno: pri montaži poravnajte obročaste ploščice jeklene podporne cevi.

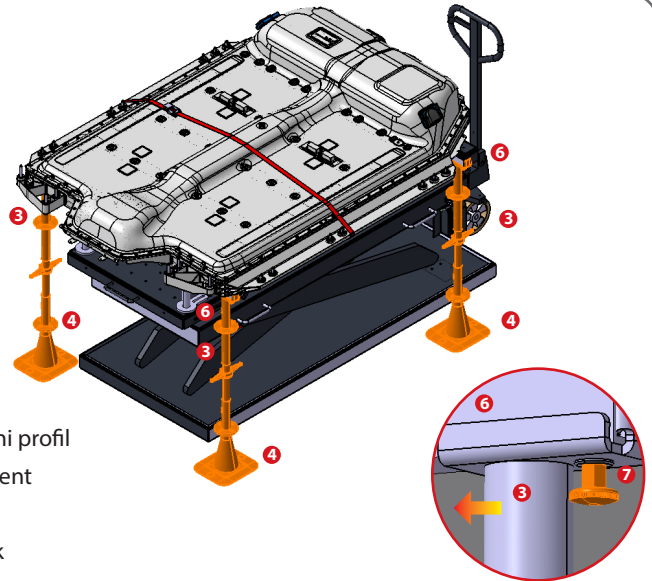
Pri pritrdjevanju najprej popustite vpenjalne ročice, da bo montaža usklajena s prilagoditvijo dolžine in vpenjalno zagozdo. Namestite vpenjalne zagozde, pazite na pravilno prileganje.

Počasi spuščajte paletni viličar do te mere, da podnožni elementi stojijo trdno na tleh in da so ojačitve poravnane po dolžini.

Vpenjalne zagozde vstavite do konca z udarcem kladiva.

Nato zategnite vpenjalne elemente ojačitvenega profila 1 (83 30 5 A34 DE6_C).

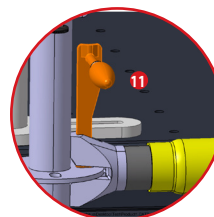
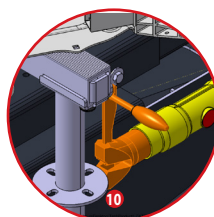
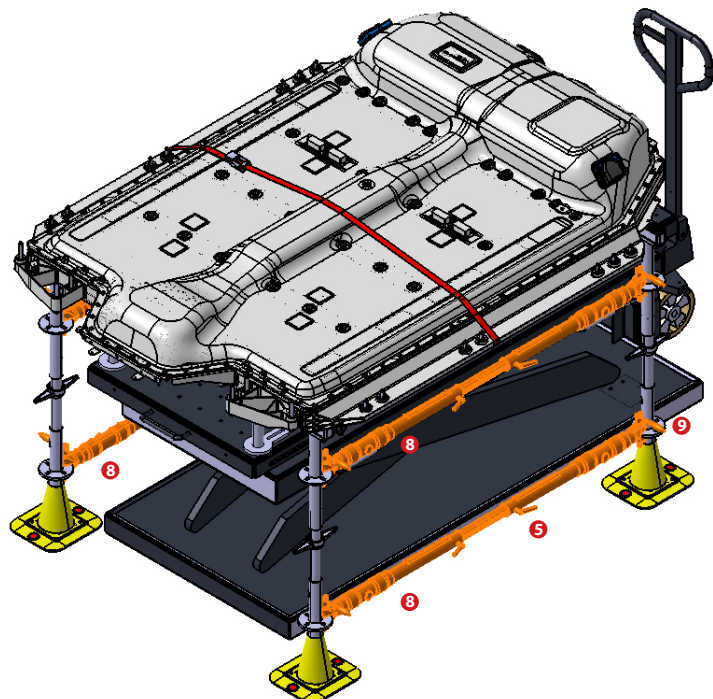
3.3.4



- (3) Držalo za nosilni profil
- (4) Podnožni element
- (6) Nosilni profil
- (7) Zaskočni sornik

3.3.5

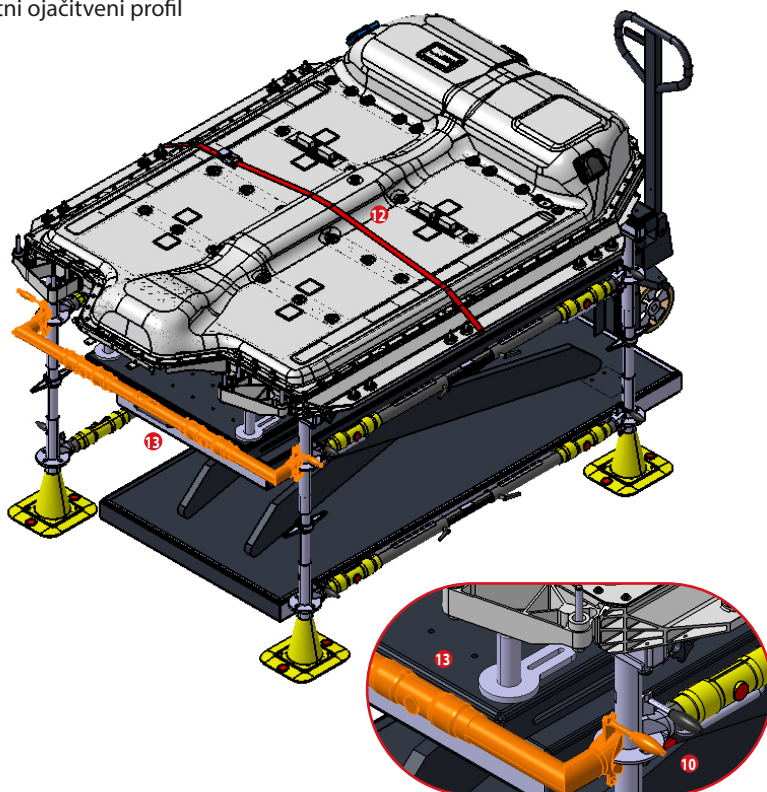
- (5) Vpenjalna ročica
- (8) Ojačitveni profil 1
- (9) Obročasta ploščica jeklene podporne cevi
- (10) Obročasta ploščica držala za nosilni profil
- (11) Vpenjalna zagozda



3.3 Začetek uporabe in varno ravnanje

3.3.6

- (10) Obročasta ploščica držala za nosilni profil
- (12) Zatezni trak z ragljo
- (13) Kotni ojačitveni profil



3.3.6

Spojite kotni ojačitveni profil (83 30 5 A34 DE6) na čelni strani z obročastima ploščicama držala za nosilni profil (83 30 5 A34 DE6_B).



Ne pozabite na utrditev s kladivom.

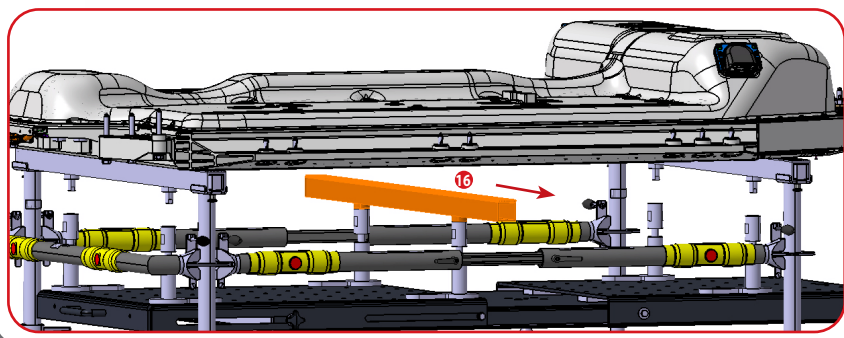
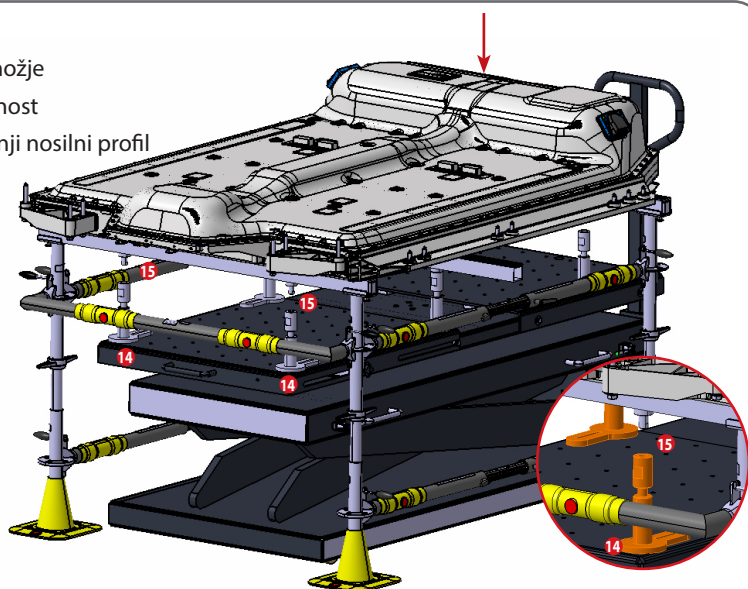
Nato odstranite zatezni trak z ragljo, s katerim je visokonapetostna baterija zavarovana na paletnem viličarju.

3.3.7

Za odstranitev srednjega nosilnega profila počasi spustite paletni viličar, tako da nastane zračnost pod zunanji nosilnimi profili (83 30 5 A22 6C7) in podnožji (81 22 2 294 519).

3.3.7

- (14) Podnožje
- (15) Zračnost
- (16) Srednji nosilni profil



3.3.8

Z zateznim trakom z ragljo zavarujte visokonapetostno baterijo na nosilnih profilih (83 30 5 A22 6C7).



Zateznega traku z ragljo ne zategnite preveč. To bi lahko povzročilo poškodbo ali deformacijo orodja ali bremena.

3.3.9

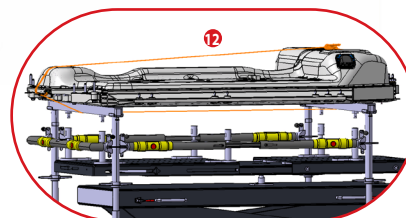
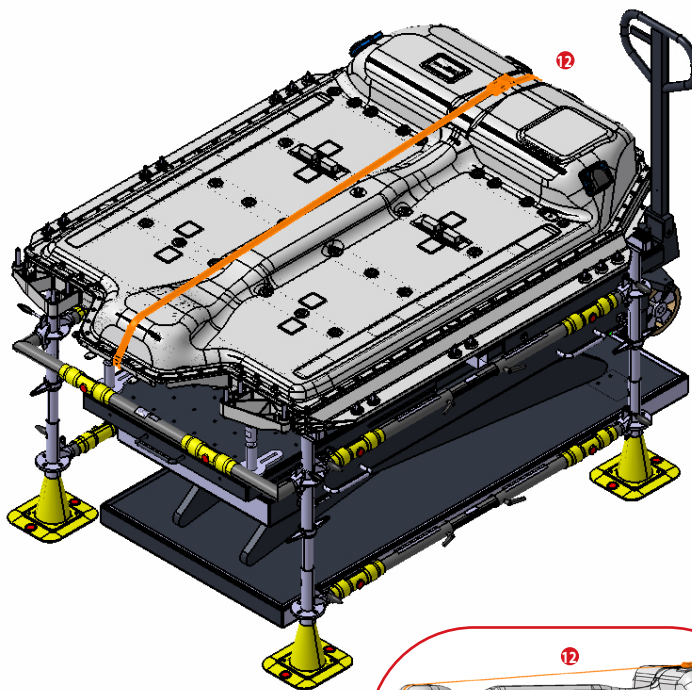
Paletni viličar počasi nekoliko potegnite izpod visokonapetostne baterije.

3.3.10

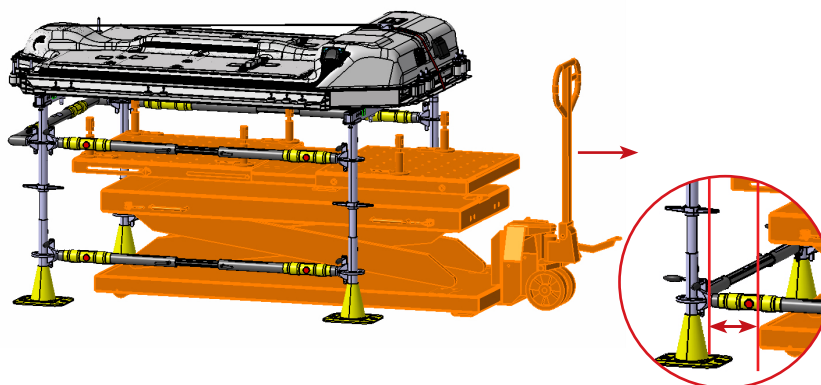
Enega od dveh ojačitvenih profilov 2 (83 30 5 A34 DE6_D) pritrдите pod kotnim ojačitvenim profilom (83 30 5 A34 DE6) na obročasti ploščici jeklene podporne cevi (83 30 5 A34 DE6_A) in ga utrdite z udarcem s kladivom.

3.3.8

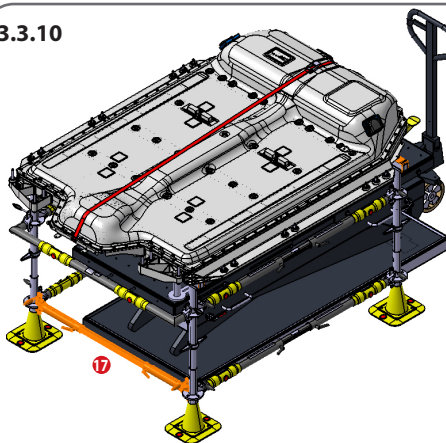
(12) Zatezni trak z ragljo



3.3.9



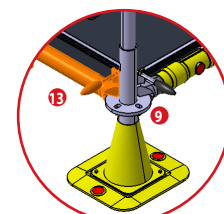
3.3.10



(9) Obročasta ploščica jeklene podporne cevi

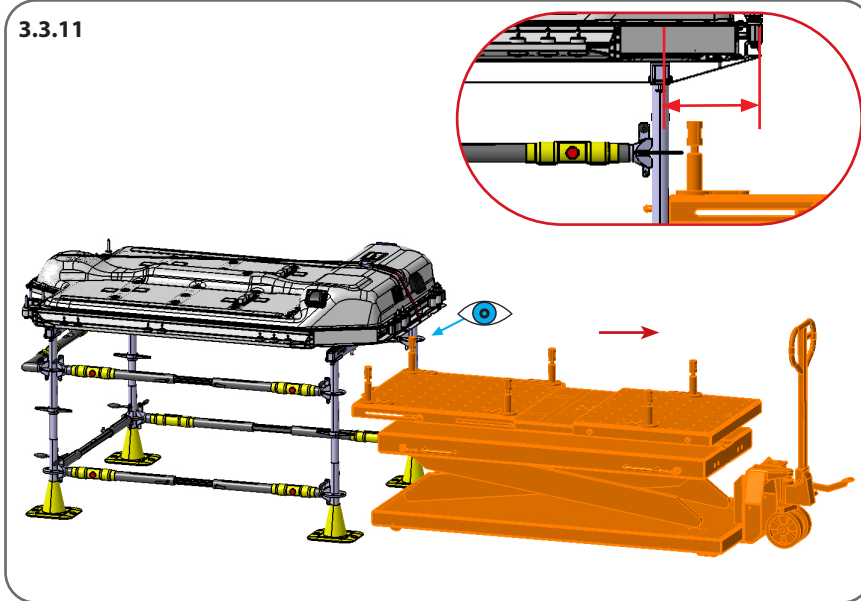
(13) Kotni ojačitveni profil

(17) Ojačitveni profil 2



3.3 Začetek uporabe in varno ravnanje

3.3.11



3.3.11

Da zavarujete breme, paletni viličar počasi in varno, vendar ne v celoti, izvlecite izpod baterije.

Pri tem bodite pozorni na točke kolizije in smer izvlečenja! Če pride do kolizije ali zatikanja, takoj prekinite postopek.



Oporne noge morajo biti vedno navpične.

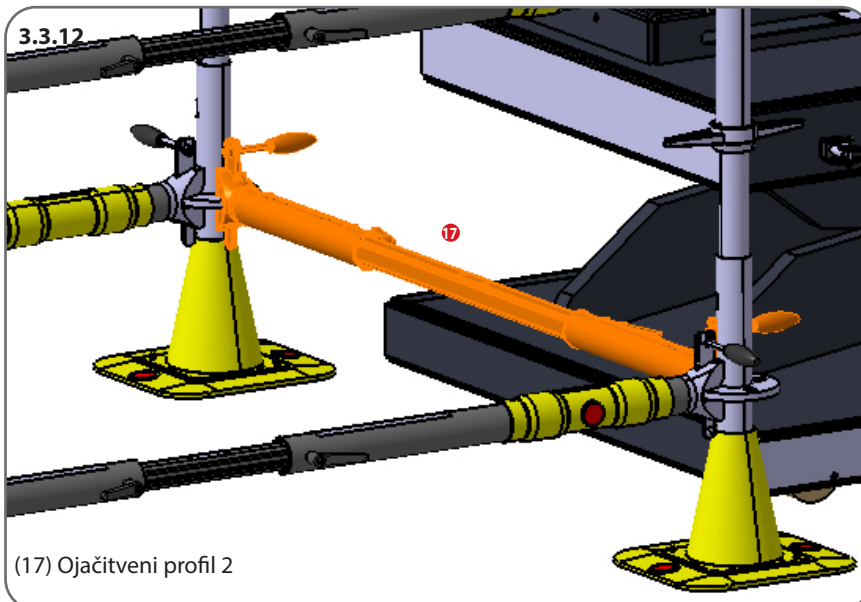
3.3.12

Drugi ojačitveni profil 2 (83 30 5 A34 DE6_D) pritrpite spodaj na obročasti ploščici jeklene podporne cevi (83 30 5 A34 DE6_A) z odprtimi vpenjalnimi ročicami.



Nikoli ne delajte pod bremenom brez dodatnega varovanja.

3.3.12



(17) Ojačitveni profil 2

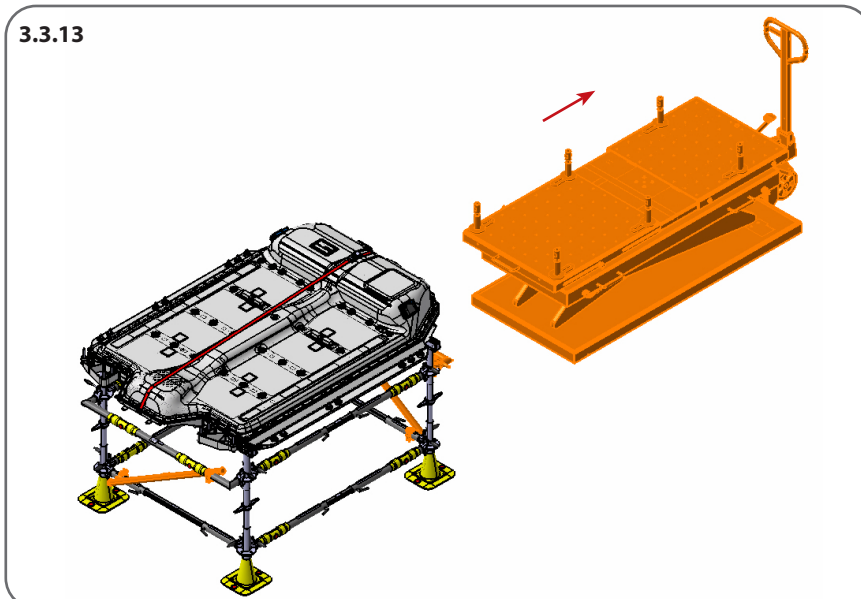
3.3.13

Zdaj lahko paletni voziček povsem odstranite, da boste lahko namestili drug kotni ojačitveni profil (83 30 5 A34 DE6) na obročasto ploščico držala za nosilni profil (83 30 5 A34 DE6_B). Vpenjalne zagozde utrdite z udarcem s kladivom, zategnite vpenjalne ročice.

Nazadnje ponovno preverite, ali je visokonapetostna baterija varno podprta na podpornem ogrodju in da njegove stabilnosti ne morejo ogroziti ljudje ali predmeti.

Za zaključek s pomočjo hitrih objemk montirajte obe diagonalni ojačitvi.

3.3.13



3.4 Razstavljanje

3.4.1

Zunanja podnožja (81 22 2 294 519) morajo biti le postavljena na paletni viličar, obe srednji podnožji pa sta že trdno priviti na viličar.

Snemite diagonalni ojačitvi s hitrimi objemkami in odstranite sprednji kotni ojačitveni profil (83 30 5 A34 DE6) z obročastih plošč držala za nosilni profil (83 30 5 A34 DE6_B), tako da sprostite vpenjalne zagozde; pri tem po potrebi uporabite kladivo.

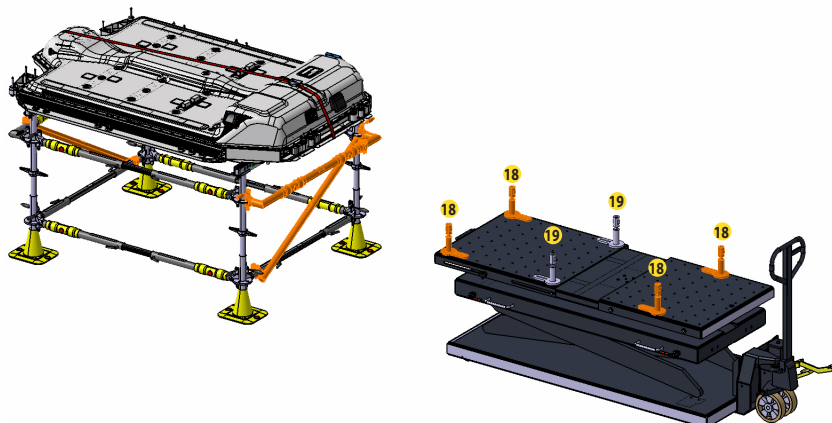
3.4.2

Nato morate breme zavarovati, tako da potisnete paletni viličar pod sprednji del baterije.

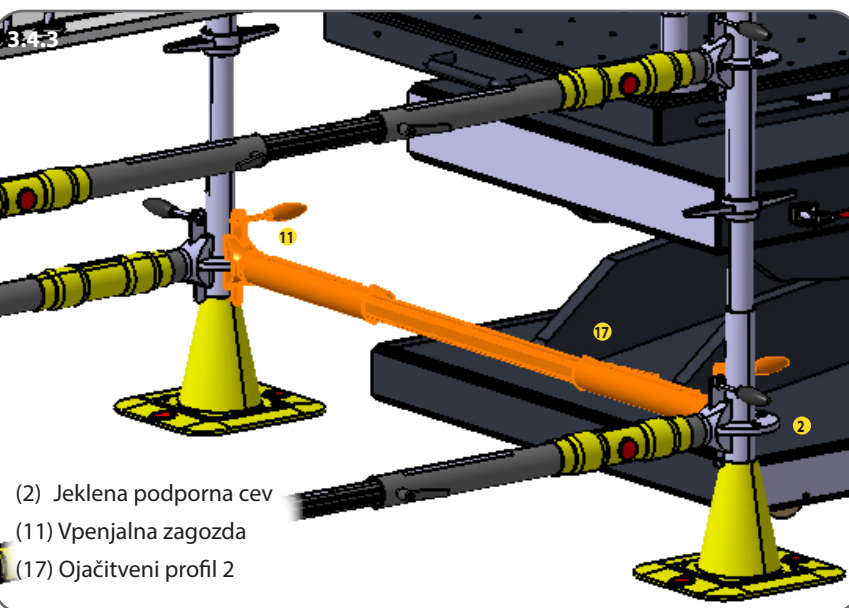
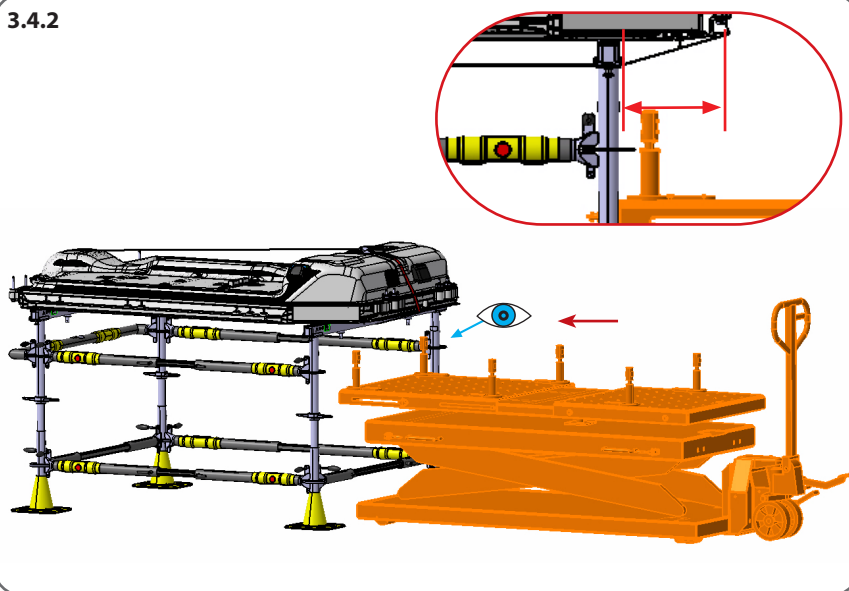
3.4.3

Odstranite ojačitev 2 (83 30 5 A34 DE6_D) z obročastih plošč jeklene podporne cevi (83 30 5 A34 DE6_A), tako da sprostite vpenjalne zagozde; pri tem po potrebi uporabite kladivo.

- 3.4.1 (18) Podnožje, nepritrjeno
(19) Podnožje, pritrjeno



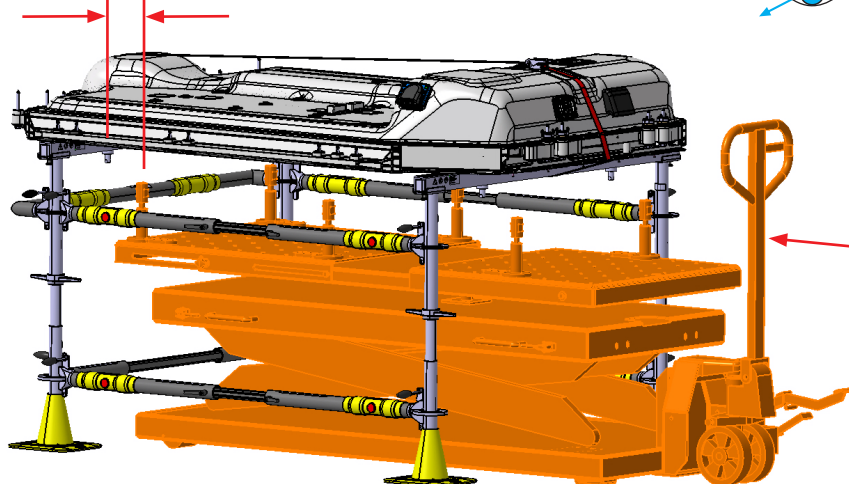
3.4.2



- (2) Jeklena podporna cev
(11) Vpenjalna zagozda
(17) Ojačitveni profil 2

3.4 Razstavljanje

3.4.4



3.4.4

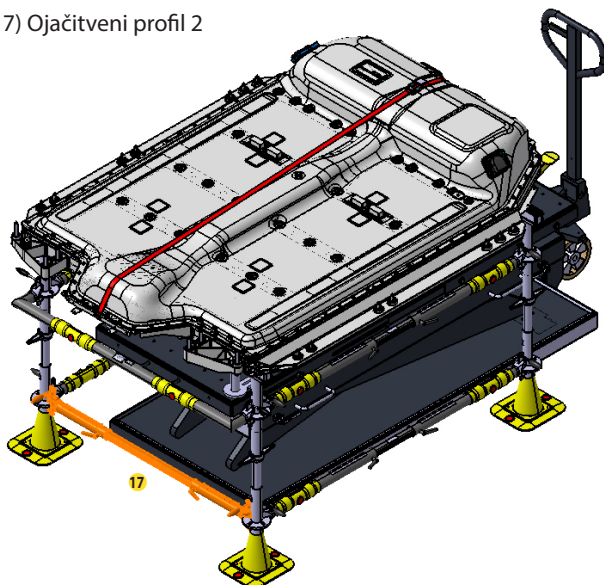
Paletni viličar počasi in varno potisnite pod visokonapetostno baterijo, vendar ne do konca.

Pri tem morate biti pozorni na točke kolizije in smer izvlačanja! Če pride do kolizije ali zatikanja, takoj prekinite postopek.

3.4.5

Sprostite vpenjalne zagozde – po potrebi jih izbijte s kladivom – in odstranite drugo ojačitev 2 (83 30 5 A34 DE6_D) z obročastih ploščic jeklene podporne cevi (83 30 5 A34 DE6_A).

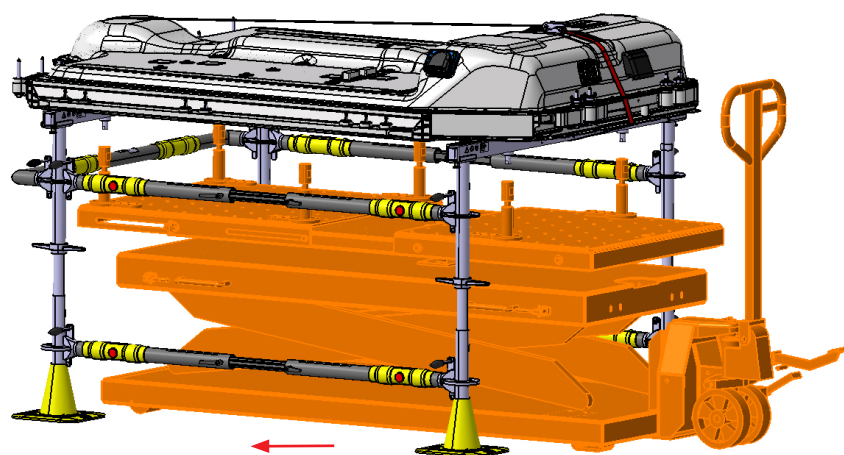
3.4.5 (17) Ojačitveni profil 2



3.4.6

Nato počasi potisnite paletni viličar pod sprednji nosilni profil (83 30 5 A22 6C7).

3.4.5



3.4.7

Namestite dolgi nosilni profil (83 30 5 A22 6C7) na srednji podnožji (81 22 2 294 519).

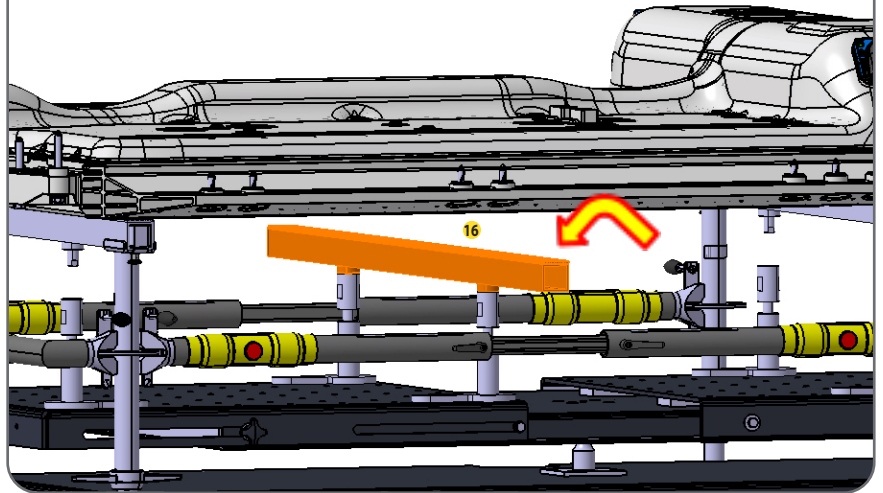
3.4.8

Zunanja podnožja (81 22 2 294 519) natakните na držala nosilnih profilov. Podnožja varujejo v položaju integrirani magneti.

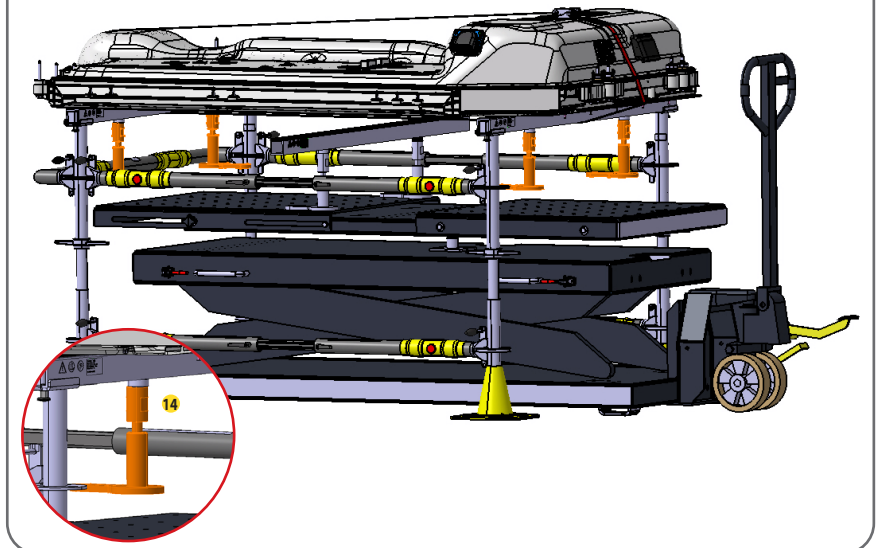
3.4.9

Odstranite zatezni trak z ragljo z visokonapetostne baterije.

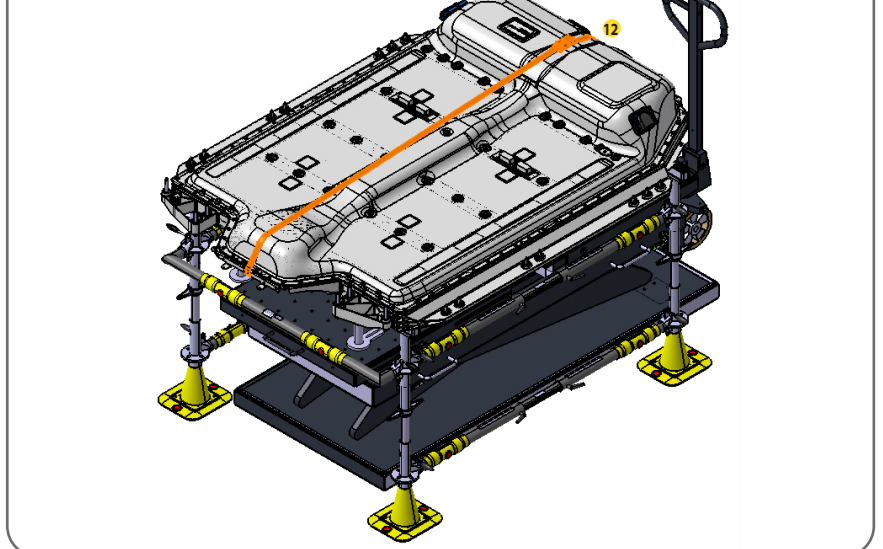
3.4.7 (16) Srednji nosilni profil



3.4.8 (14) Podnožje

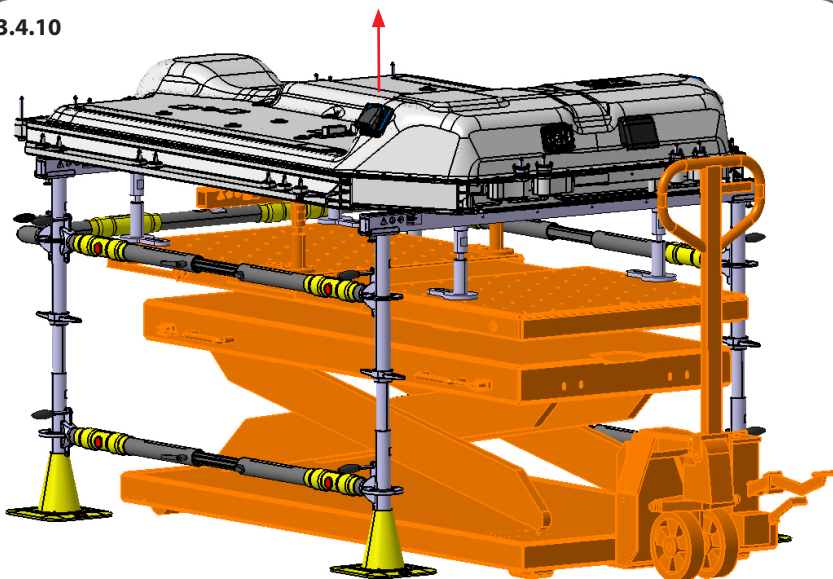


3.4.9 (12) Zatezni trak z ragljo



3.4 Razstavljanje

3.4.10



3.4.10

Počasi dvignite paletni viličar, kolikor je potrebno, da nastane določena mera zračnosti za nastavitev zunanjih podnožij (81 22 2 294 519).

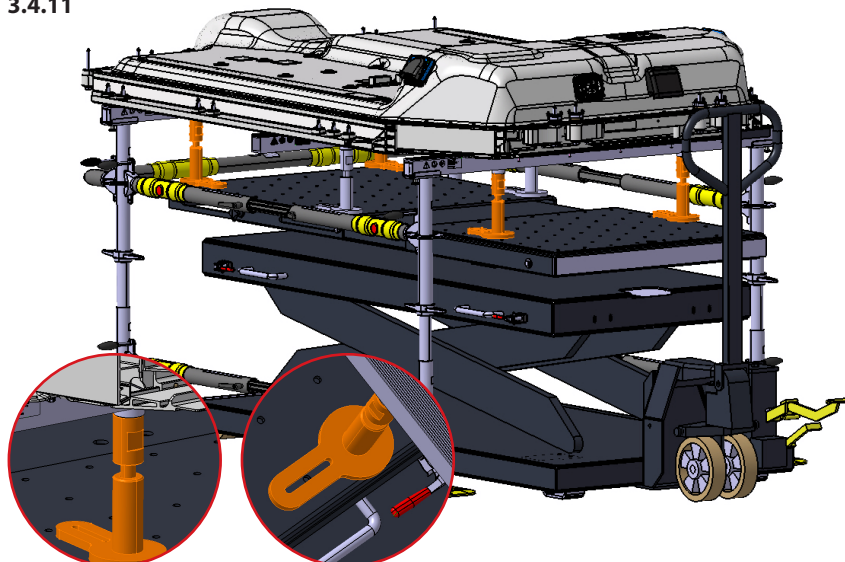
3.4.11

Nato poravnajte podnožja skladno z luknjami na paletnem viličarju. Nato z roko rahlo privijte vijake s šestrobo glavo, da preprečite nadaljnje vrtenje podnožij.

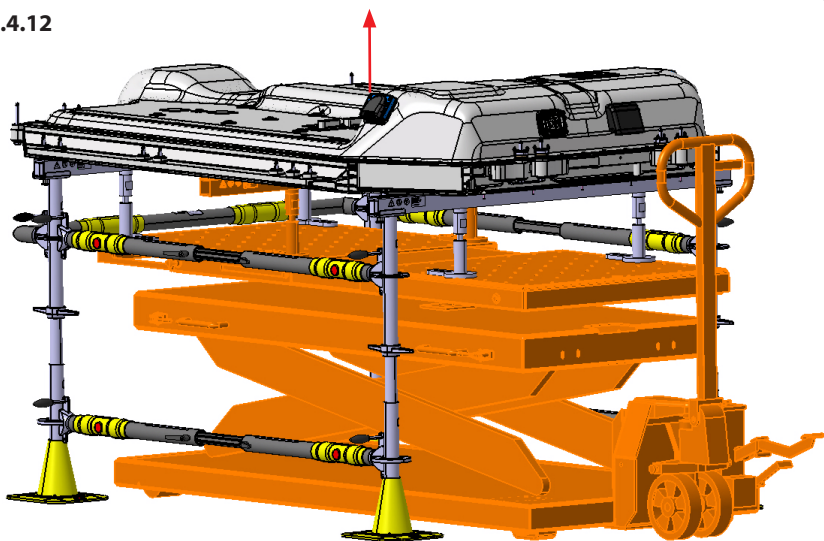
3.4.12

Paletni viličar počasi dvignite, dokler ne pride v stik s podnožji (81 22 2 294 519).

3.4.11



3.4.12



3.4.13

Vijake s šestrobo glavo ročno zategnite z ragljo in ustreznim natičnim ključem.

3.4.14

Z zateznim trakom z ragljo zavarujte visokonapetostno baterijo prečno glede na paletni viličar.

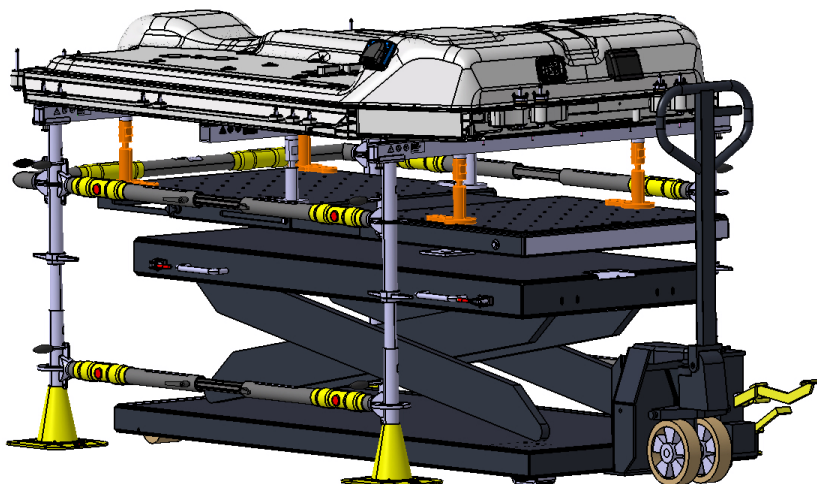


Zateznega traku z ragljo ne zategnite preveč. To bi lahko povzročilo poškodbo ali deformacijo orodja ali bremena.

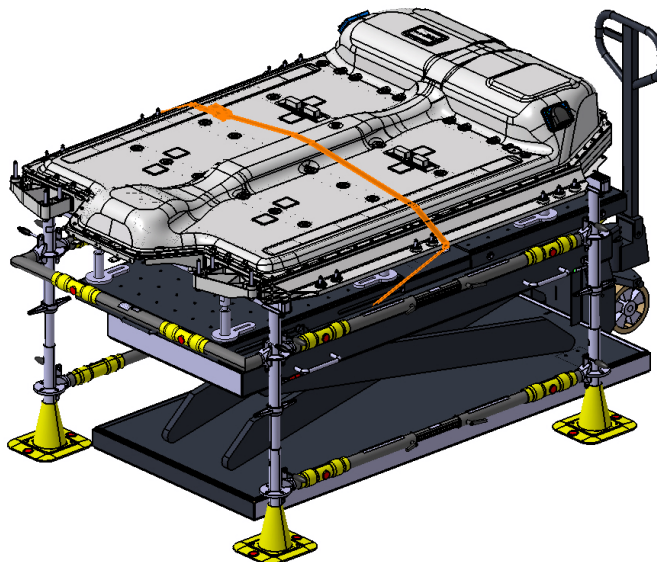
3.4.15

Odstranite štiri ojačitvene profile 1 (83 30 5 A34 DE6_C) in kotni ojačitveni profil (83 30 5 A34 DE6) s podnožnih elementov, tako da popustite vpenjalne zagozde. Po potrebi jih sprostite z udarcem s kladivom.

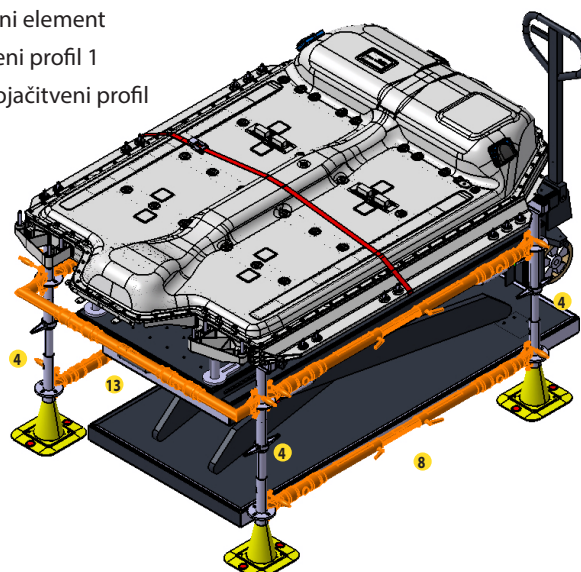
3.4.13



3.4.14

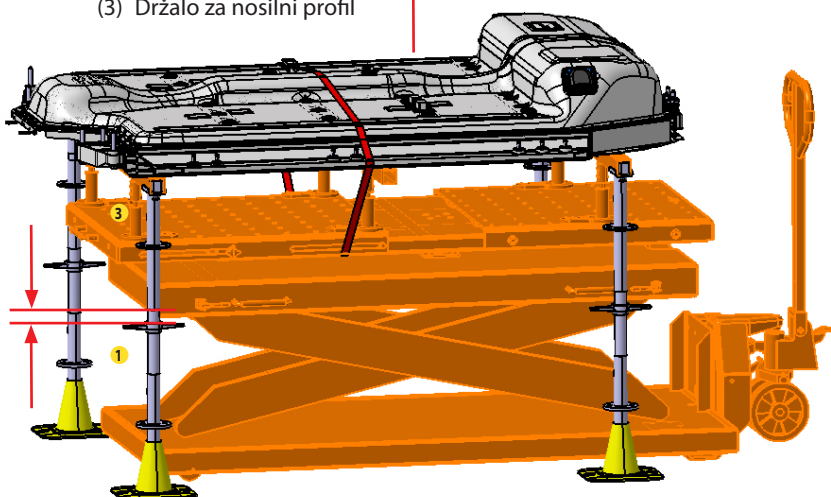


- 3.4.15** (4) Podnožni element
(8) Ojačitveni profil 1
(13) Kotni ojačitveni profil



3.4 Razstavljanje

- 3.4.16** (1) Oporna noga
(3) Držalo za nosilni profil



3.4.16

Počasi dvignite paletni viličar, tako da nastane določena mera zračnosti med podnožji z integriranimi jeklenimi podpornimi cevmi (83 30 5 A34 DE6_A) in držali za nosilne profile (83 30 5 A34 DE6_B).

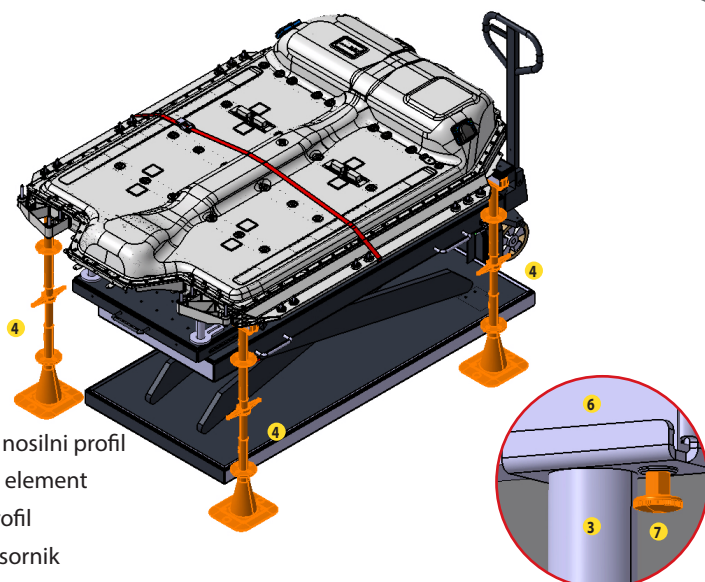
3.4.17

Sprostite zaskočni sornik na držalu za nosilni profil (83 30 5 A34 DE6_B), da boste lahko odstranili podnožne elemente z nosilnih profilov (83 30 5 A22 6C7).

3.4.18

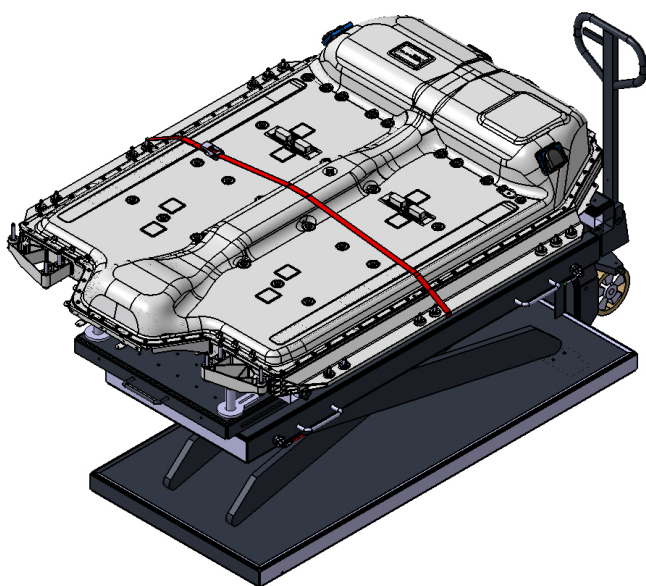
Zdaj je paletni viličar z zavarovano visokonapetostno baterijo pripravljen za nadaljnji transport.

3.4.17

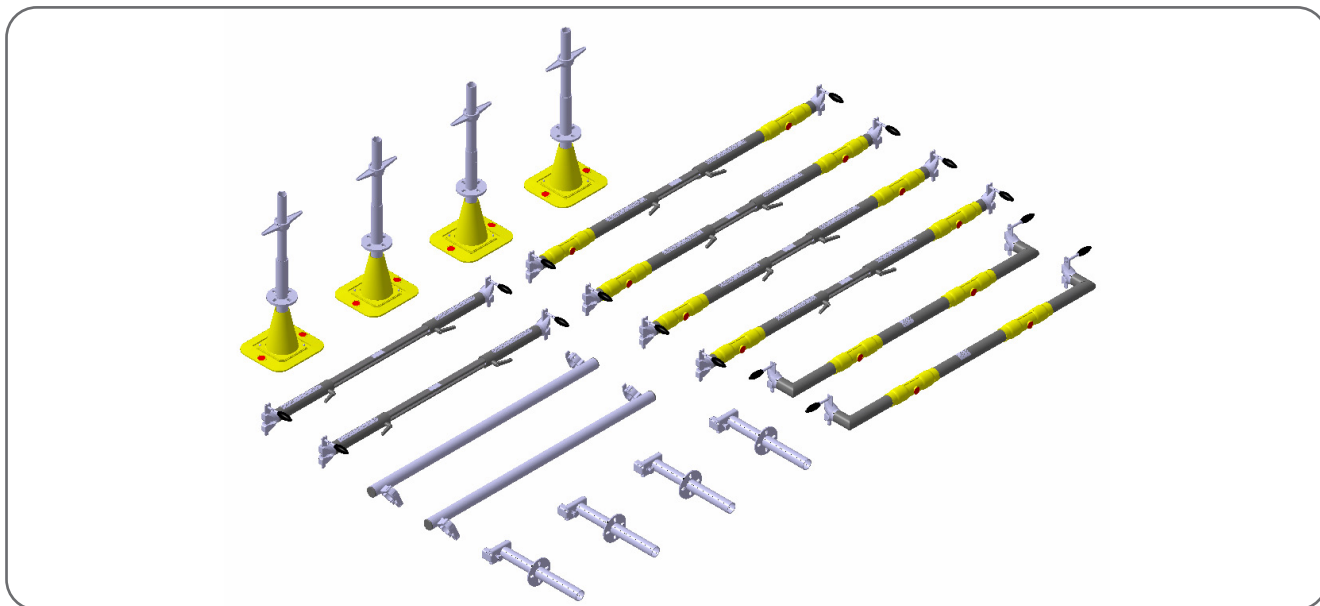


- (3) Držalo za nosilni profil
(4) Podnožni element
(6) Nosilni profil
(7) Zaskočni sornik

3.4.18



3.5 Zaključek dela in shranjevanje orodja



Pred vsako uporabo in po njej preverite, da orodje ni poškodovano.



Orodje shranite na za to predvideno mesto.



Orodje vedno hranite na suhem in varnem mestu. Zaščitite ga pred umazanijo. Orodje pred shranjevanjem očistite.

4.1 Redno preverjanje in vzdrževanje



Preglede sme izvajati le usposobljeno osebje. Pregled orodja se mora izvajati najmanj enkrat letno. Pri pogosti uporabi orodja je treba preglede izvajati v krajših časovnih intervalih. Pregledi obsegajo predvsem vizualne kontrole in preizkuse delovanja, pri čemer se sestavni deli pregledajo glede poškodb, obrabe, korozije ali drugih sprememb, preveriti pa je treba tudi popolnost in učinkovitost varnostnih naprav.



Popravila sme izvajati le proizvajalec ali osebje z njegovim pooblastilom.



Površinske poškodbe popravite, da preprečite korozijo. Orodje očistite vsakih šest mesecev, v primeru večje umazanije ali po potrebi.



Za preglede mora poskrbeti lastnik.

4.2 Odpravljanje težav

Motnja	Težava	Pomoč	Poglavje
Nosilnih profilov ni mogoče namestiti	Umazano podporno ogrodje	Očistite podporno ogrodje	
Nosilnih profilov ni mogoče namestiti	Napačni prečni profili	Preverite nosilne profile	
Baterija se ne prilega podpornemu ogrodju	Napačna baterija	Podatki baterije	
Baterija se ne prilega podpornemu ogrodju	Odmiki niso pravilno nastavljeni	Preverite nastavitvene mere in ponovno poravnajte podporno ogrodje	
Baterija/držalo ni v stabilni legi	Namestitev ni v skladu z navodili	Odstranite breme, sprostite vpenjalne zagozde, preverite nastavitvene mere in ponovno poravnajte podporno ogrodje	

5.1 Odstranjevanje



Naprave in stroje ter njihove sestavne dele je treba odstraniti v skladu z zakoni, uredbami in drugimi predpisi države, v kateri se uporabljajo.

Priporočamo, da se za odstranitev obrnete na pooblaščenno specializirano podjetje.



Moduli in sklopi so bili razviti na okoljsko sprejemljiv način in so primerni za recikliranje. V skladu direktivo EU 2002/96/ES je treba te dele oddati na enem od pooblaščenih mest za recikliranje.



Proizvajalec ne zagotavlja, da bo module in sklope električnih naprav, kompletne električne naprave ter baterije sprejel nazaj brezplačno.

